

Ref.: 685720



BOMBA ELÉCTRICA 230 V AC PARA DIÉSEL, SERIE POLARIS, 50 L/MIN

Electrobombas para transvase de gasóleo Serie Polaris, dotadas de motor de corriente alterna 230 V. Potencias de motorización, 350, 500 o 750 W, ofrecen un rango de caudales de entrega (50, 70 o 95 l/min), según la necesidad exigida. Ideal para el transvase de gasóleo para auto-consumo, bomba instalable.

CARACTERÍSTICAS TÉCNICAS:

- Bombas autocebantes de paletas autoajustables.
- Cuerpo bomba realizado en fundición con tratamiento anticorrosión, rotor de acero sinterizado y paletas de resina acetálica.
- Provistas de: válvula by-pass de recirculación y filtro interno registrable de fácil limpieza.
- Conexión entrada-salida fluido, mediante brida o por uniones roscadas 1" BSP (H).
- Máxima columna de aspiración 2,5 m.
- Base soporte para instalación de forma horizontal o en vertical, montaje mural y asa porta cable para transporte.
- Motor de corriente continua de imanes permanentes, protección IP-55.
- Funcionamiento intermitente, ciclos máximos de 30 minutos.
- Caja de conexión con interruptor ON/OFF y cable de alimentación de 2 m con pinzas de conexión. Manual de instrucciones: 868810.

Datos técnicos

Documentación

Más información

Fluidos compatibles	Diesel
Máximo caudal a salida libre	50 l/min (13,2 gal/min)
Caudal	50 l/min (13,2 gal/min)
Máxima presión de salida	1,7 bar (24,65 psi)
Tipo de alimentación	230 V AC
Corriente	2.2 A
Potencia	370 w

Datos técnicos

Documentación

Más información

Manuales de instrucciones

868810 Instruction book: 230 V AC Polaris series electric pumps (PDF)

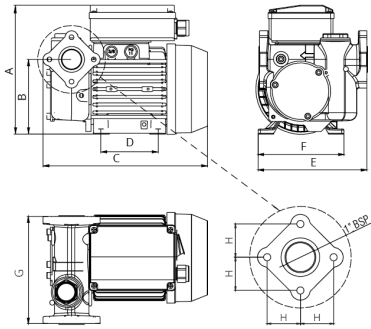
[Descargar](#)

Datos técnicos

Documentación

Más información

mm (in)	685720
A	180 (7 3/32")
B	104 (4 3/32")
C	230 (9 1/16")
D	80 (3 5/32")
E	152 (5 63/64")
F	120 (4 23/32")
G	150 (5 29/32")
H	31 (5 29/32")



Modelos

Código	Caudal	Tipo De Alimentación	Potencia
685720	50 l/min (13,2 gal/min)	230 V AC	370 w
685722	95 l/min (25,1 gal/min)	230 V AC	750 w
685721	70 l/min (18,5 gal/min)	230 V AC	500 w