

Ref.: 561012



## BOMBA ELÉCTRICA 12 V DC PARA ACEITE, SERIE FLOWSTAR, 5 L/MIN

Electrobombas para suministro de aceite a media presión serie Flowstar. Dotadas de motor de corriente continua 12 V o 24 V. Ideal para el transvase y suministro de aceites lubricantes a pie de máquina, alimentando la bomba desde la batería del vehículo. CARACTERÍSTICAS TÉCNICAS · Bomba de engranajes externos realizados en acero sinterizado. · Provistas de: válvula by-pass de recirculación. · Conexión mediante uniones roscadas: entrada 3/4" BSP (H) / salida fluido 1/2" BSP (H). · Máxima altura de aspiración 2,5 m. · Base soporte para instalación de forma horizontal o en vertical, montaje mural, y asa porta cable para transporte. · Motor de corriente continua de imanes permanentes, protección IP-55. Funcionamiento intermitente, ciclos máximos de 30 minutos. · Caja de conexión con interruptor ON/OFF y cable de alimentación de 2 m, con pinzas de conexión a batería. Manual de instrucciones: 856803.

### Datos técnicos

### Documentación

### Más información

<b>Fluidos compatibles</b>	Aceite
<b>Máximo caudal a salida libre</b>	5 l/min (1,3 gal/min)
<b>Caudal</b>	5 l/min (1,3 gal/min)
<b>Máxima presión de salida</b>	11,5 bar (166,75 psi)
<b>Tipo de alimentación</b>	12 V DC
<b>Corriente</b>	26.5 A
<b>Potencia</b>	200 w

### Datos técnicos

### Documentación

### Más información

## Manuales de instrucciones

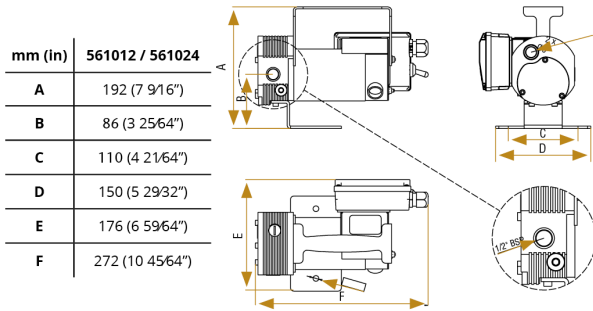
856803 Instruction book: 12 V DC and 24 V DC electric motor pumps for gear oils (PDF)

[Descargar](#)

### Datos técnicos

### Documentación

### Más información



## Modelos

Código	Caudal	Tipo De Alimentación	Potencia
561012	5 l/min (1,3 gal/min)	12 V DC	200 w
561024	6 l/min (1,6 gal/min)	24 V DC	200 w